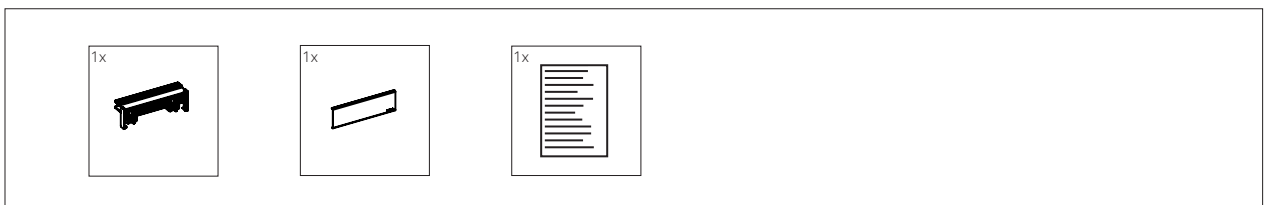


EVoline Quicklock



Lieferumfang / Delivery includes:



Schulte Elektrotechnik GmbH & Co KG

Postfach 27 08 / 27 32
58477 Lüdenscheid

Jüngerstraße 21
D-58515 Lüdenscheid
Germany

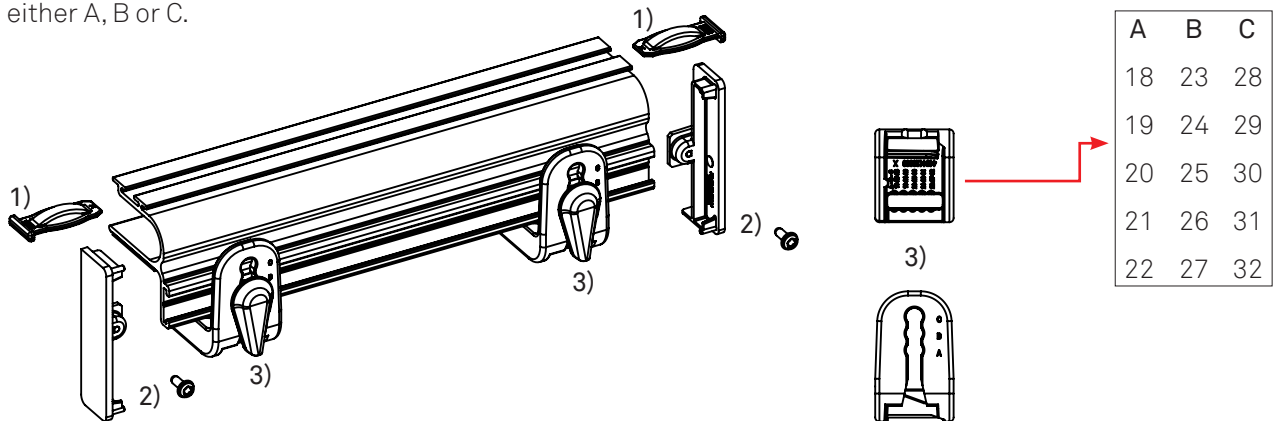
Tel.: +49 23 51 / 94 81 - 97 80
Fax: +49 23 51 / 4 26 58

E-Mail support@schulte.com
Internet www.evoline.com



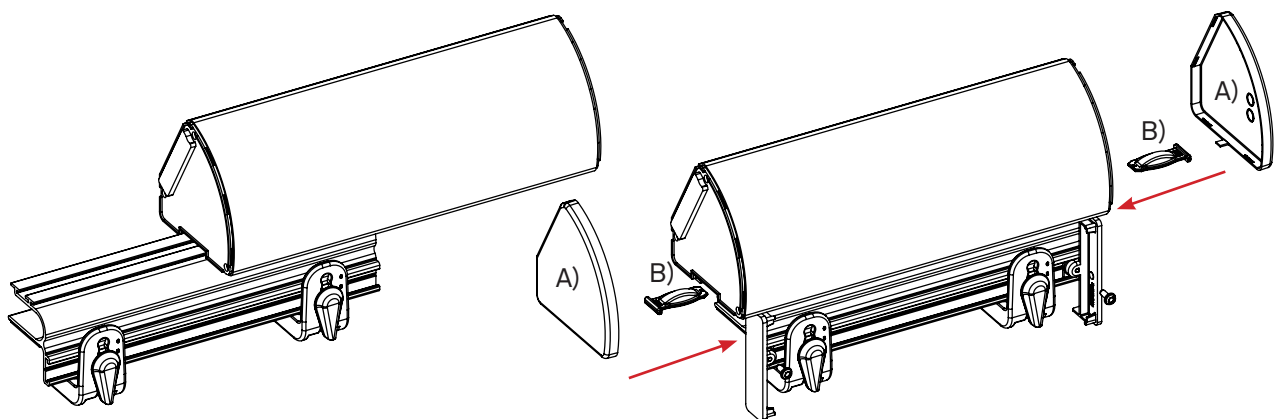
Vorbereitung / Preparation

1) Kunststoffprofilarretierungen herausziehen, 2) Quicklock-Seitenteile abschrauben (Torx 10-Schraube). Stärke der Tischplatte in mm messen. 3) Wert in der Tabelle auf dem Befestigungswinkel aus Metall suchen. Befestigungskeil aus Kunststoff in die entsprechende Öffnung einsetzen. / 1) Remove plastic profile locks, 2) unscrew Quicklock side covers (Torx 10-screw). Measure desk thickness in mm. 3) Locate this dimension within the scale on the metal fastening angle. Insert plastic fastening wedge in correct slot, either A, B or C.



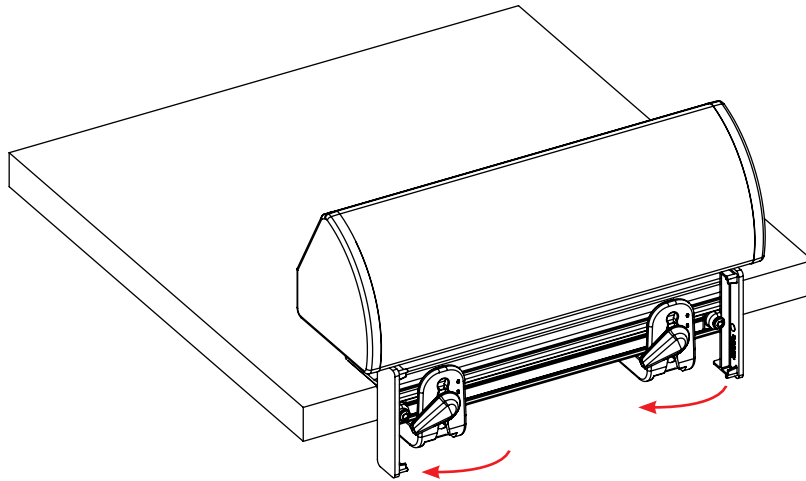
Befestigung am Dock Produkt / Fastening to Dock product

A) Endkappenabdeckungen des Dock Produkts entfernen. B) Quicklock einschieben und positionieren. Kunststoffprofilarretierungen einsetzen (Wölbung Richtung Profil). Quicklock-Seitenteile wieder anschrauben. Endkappenabdeckungen des Dock Produkts wieder anbringen. Kabel in Kabelhalterung einrasten lassen, wenn vorhanden. / A) Remove end cap covers from Dock product. B) Slide Quicklock into intended position. Insert the plastic profile locks (convex part facing towards the Dock product). Screw on Quicklock side covers. Attach end caps to Dock product. Clip cables into cable holders, where available.



Befestigung am Tisch / Mounting to desk

Quicklock an der Tischplatte ansetzen. Spannvorrichtung andrücken (Knebel vertikal). Befestigungselemente durch Drehen des Knebels im Uhrzeigersinn arretieren. Falls Kabelhalterung vorhanden, kann die WireLane entsprechend befestigt werden. / Position the Quicklock onto rear of desktop. Push up clamping devices (ensure levers are in vertical position). Fasten clamping device by turning the levers clockwise. Where applicable, attach WireLane to cable holder and guide cables through.



Aufsetzen der Abdeckplatte / Attachment of the cover plate

Abdeckplatte oben in die Seitenteile einhängen, dann unten einrasten. / Attach cover plate to the top pins within side covers, then press cover plate onto lower pins of the side covers.

